

## Modularna horizontalna linija 700XP Samostojeći električni kotao 60lt neizravno grijanje

STAVKA #: \_\_\_\_\_

MODEL # \_\_\_\_\_

NAZIV # \_\_\_\_\_

SIS # \_\_\_\_\_

AIA # \_\_\_\_\_



371272 (E7BSEHINFO)

60-lit indirektni električni  
kotao sa presostatom

### Kratke specifikacije

Br. stavke: \_\_\_\_\_

### Glavne značajke

- Crijevo za pražnjenje i pipa jednostavno se čiste sa vanjske strane.
- Ergonomičan: dubina korita čini mješanje hrane jednostavnim, čak i kod osjetljivih jela.
- Vanjski ventil za ručni ispušni zrak dopušta otpust viška pare nakupljene tijekom grijanja.
- Kotao je savršen za kuhanje, poširanje i pirjanje različitih vrsta hrane.
- Velika odvodna pipa za sigurno i jednostavno pražnjenje sadržaja kotla.
- Brza reakcija, bez prelaska dozvoljenih razina temperatura.
- Hrana se ravnomjerno grije na dnu i bočnim stanicama kotla putem indirektnog sustava grijanja koje koristi interno proizvedenu saturiranu paru pri 110°C u međuprostoru.
- Sigurnosni ventil izbjegava previsoki tlak pare u oblozi kotla.
- Ravna, velika površina ima jednostavan pristup za čišćenje.
- Solenoidni ventil za nadopunu tople ili hladne vode.
- Uređaj mora imati nogice od nehrđajućeg čelika, prilagodljive visinom do 50 mm.
- Uređaj opremljen sa visokoefikasnim grijačima (9,4kW) sa kontrolom energije i limitatorom temperature.
- Poklopac i korito izrađeni od nehrđajućeg čelika. Stranice korita sa satinskom obradom za jednostavnije čišćenje.
- Minimalna nosivost za ispravno funkcioniranje je 20 litara.

### Konstrukcija

- Radna ploha prešana u jednom komadu nehrđajućeg čelika debljine 1,5 mm.
- Certifikat IPX4 zaštita od vode.
- [NOT TRANSLATED]

### Održivost

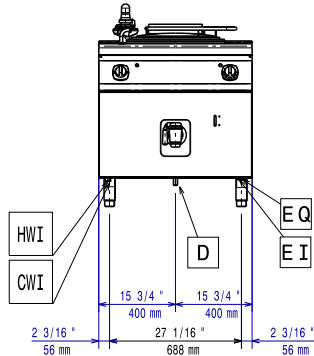
- Zatvoren sustav grijanja-bez gubitaka energije.
- Hermetički poklopac za smanjenje vremena pripreme i potrošnje energije.
- Indikator pritiska prati potrošnju energije i vode.

ODOBRENJE: \_\_\_\_\_

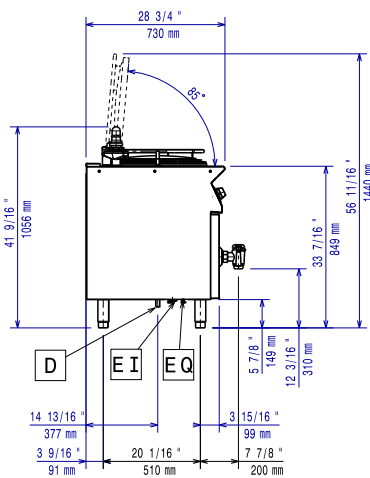
**Opcijska dodatna oprema**

- Pribor za brtvljenje spojeva PNC 206086
- Set 4 kotača - 2 zakretna sa kočnicama, obavezno se instalira nosač baze i kotači PNC 206135
- Komplet noga s prirubnicama PNC 206136
- Prednji sokl za ugradnju na beton - 400mm PNC 206147
- Prednji sokl za ugradnju na beton - 800mm PNC 206148
- Prednji sokl za ugradnju na beton - 1000mm PNC 206150
- Prednji sokl za ugradnju na beton - 1200mm PNC 206151
- Prednji sokl za ugradnju na beton - 1600mm PNC 206152
- Prednji sokl za element od 800 mm (nije predviđen za postolje hladnjaka/zamrzivača) PNC 206176
- Prednji sokl za element od 1000 mm (nije predviđen za postolje hladnjaka/zamrzivača) PNC 206177
- Prednji sokl za element od 1200 mm (nije predviđen za postolje hladnjaka/zamrzivača) PNC 206178
- Prednji sokl za element od 1600 mm (nije predviđen za postolje hladnjaka/zamrzivača) PNC 206179
- Komplet 4 noge za ugradnju na beton (nisu predviđene za 900 line samostojeći grill) PNC 206210
- Par bočnih sokla PNC 206249
- Par bočnih sokla za ugradnju na beton PNC 206265
- Nastavak za dimnjak 800 mm PNC 206304
- Bočni rukohvat za elemente linije 700 - Marine PNC 206307
- Stražnji rukohvat 800 mm - Marine PNC 206308
- Nosači postolja za nogice ili kotače - 400 mm (700/900) PNC 206366
- Nosači postolja za nogice ili postolja - 800 mm (700/900) PNC 206367
- Nosači postolja za nogice ili kotači - 1200 mm (700/900) PNC 206368
- Nosači postolja za nogice ili kotače -1600 mm (700/900) PNC 206369
- Nosači postolja za nogice ili kotače - 2000mm (700/900) PNC 206370
- Stražnji panel - 800 mm (700/900) PNC 206374
- Stražnji panel 1000 mm (700/900) PNC 206375
- Stražnji panel - 1200 mm (700/900) PNC 206376
- Par bočnih pokrovnih panela, visina 700 mm, širina 700 mm PNC 216000
- Prednji rukohvat - 800mm PNC 216047
- Prednji rukohvat - 1200mm PNC 216049
- Široki rukohvat / polica za odlaganje - 800 mm PNC 216186
- Košara za kuhanje tjestenine za kotao 60 litara PNC 921626
- Kolica s bazenom za dizanje i micanje PNC 922403

Prednja/e

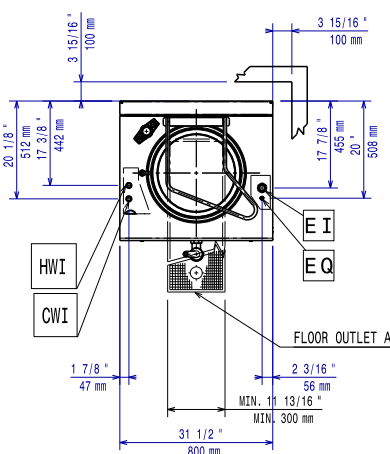


Bočna/o



CWI = Ulaz hladne vode  
D = Ispust  
EI = Električni priključak  
HWI = Ulaz tople vode

Gornja/e



## Električki

Napon napajanja:  
371272 (E7BSEHINF0) 400 V/3N ph/50/60 Hz  
Ukupna snaga: 9.4 kW

## Ključne informacije:

Korisni kapacitet posude: 60 lt  
Promjer (okrugle) posude: 420 mm  
Neto težina: 100 kg  
Transportna težina: 88 kg  
Transportna visina: 1140 mm  
Transportna širina: 900 mm  
Transportna dubina: 920 mm  
Transportni volumen: 0.94 m<sup>3</sup>

Nema potrebe za razmakom ukoliko je stražnja strana uređaja uz zid koji nije od zapaljivih materijala. Ukoliko je zid od zapaljivog materijala potreban je razmak od minimalno 50mm.

Grupa certifikata: N7PE